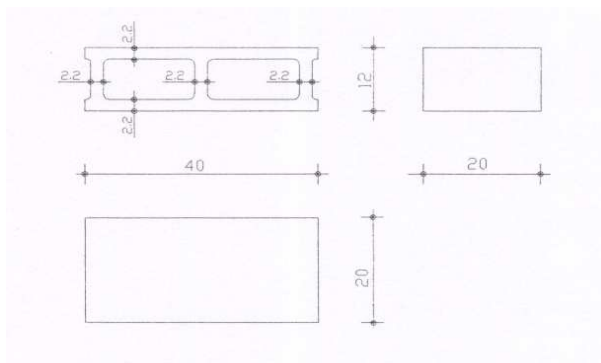


## BLOCCHI

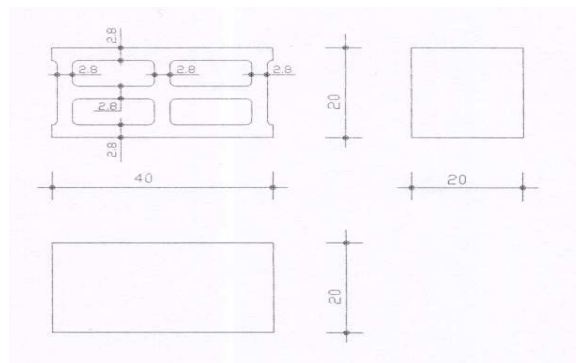
in cls vibrocompresso



BLOCCHI in cls vibrocompresso		Peso in kg
spess. 12 cm – altezza 20 cm – lunghezza 40 cm	2 fori	12
spess. 20 cm – altezza 20 cm – lunghezza 40 cm	4 fori	19
spess. 25 cm – altezza 20 cm – lunghezza 40 cm	4 fori	23



BLOCCO 12 x 20 x 40 cm



BLOCCO 20 x 20 x 40 cm

