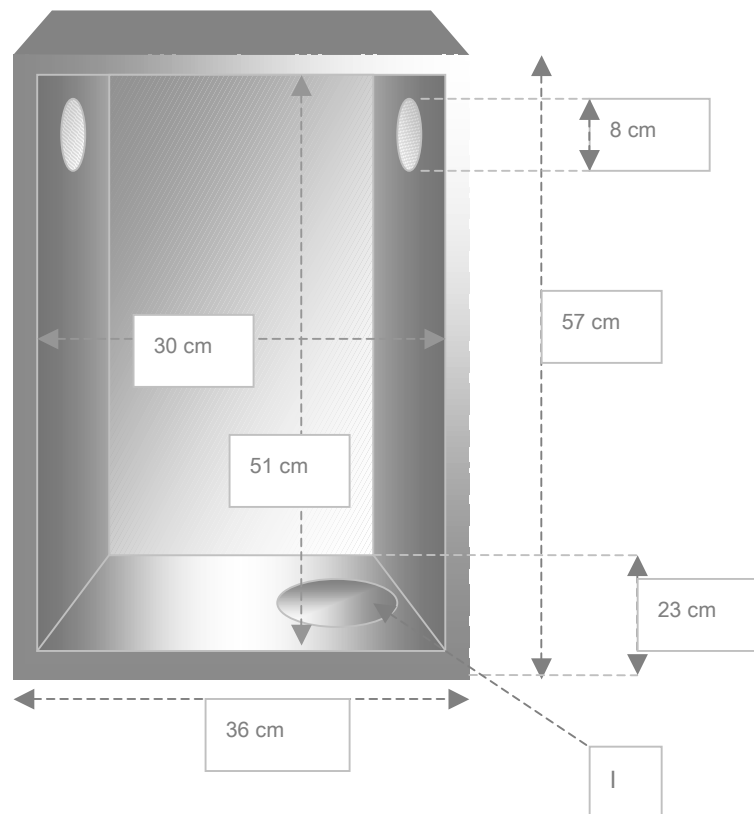


PORTACONTATORI GAS

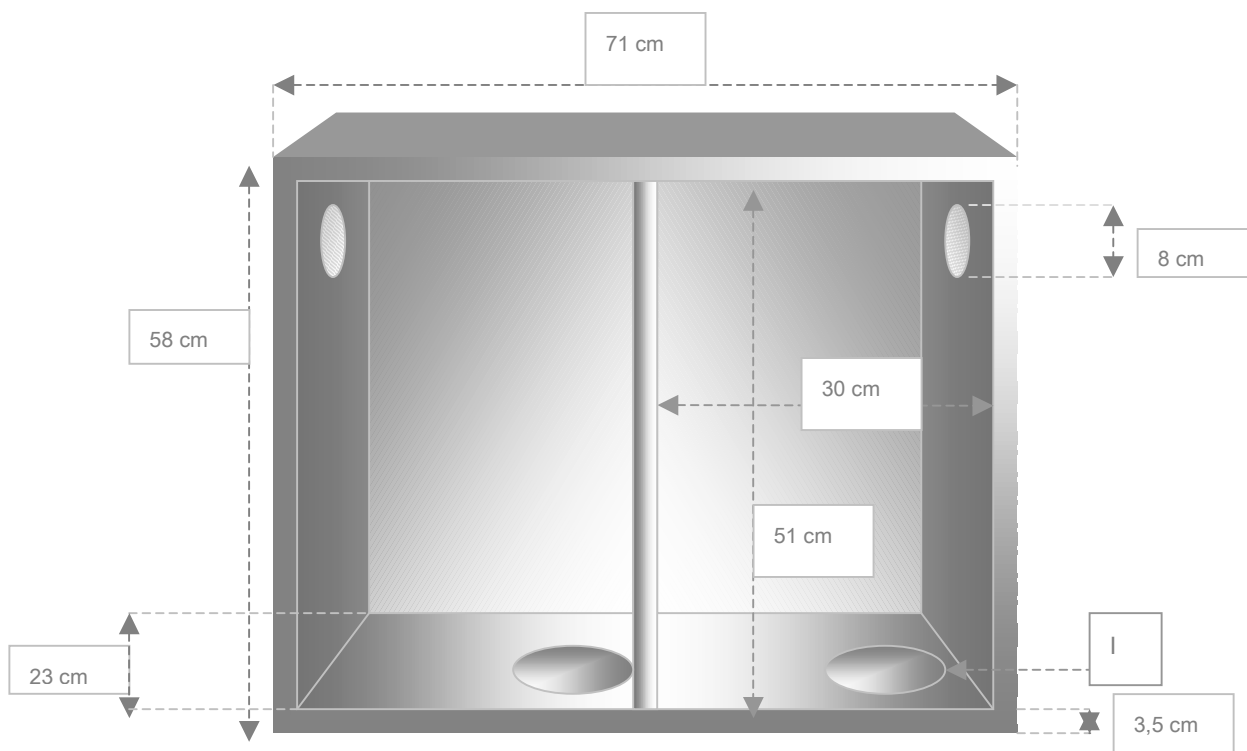
alloggiamento singolo contatore gas uso civile : int. 30x51 cm prof. 23 cm



Dimensioni utili per ciascun alloggiamento	
larghezza	30 cm
altezza	51 cm
profondità interna	23 cm
profondità esterna	27 cm
I = impronte per l'eventuale inserimento di condotte	ø 12 cm
Peso 44 kg / spess. pareti: 30 mm	
<i>Forniamo a richiesta i portoncini zincati</i>	

**ARMANI DOMENICO SNC**  
 di ARMANI GRAZIANO & C.  
 produzione e vendita manufatti in cemento  
 V. A. Monga, 35/a  
 37029 SAN PIETRO IN CARIANO (VR)  
 TEL. 045 7701828  
 e.mail: armanimanufatti@virgilio.it  
 Cod. Fisc./Partita Iva 00815600234

alloggiamento doppio contatore gas uso civile : n. 2 int. 30x51 cm prof. 23 cm ciascuno

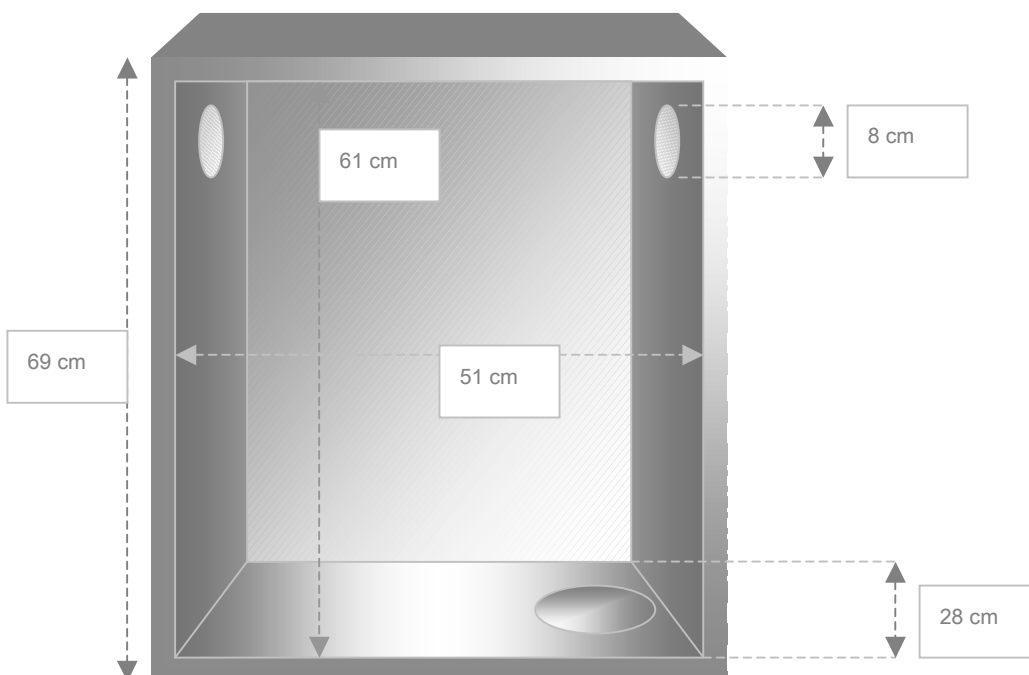


Dimensioni utili per ciascun alloggiamento	
larghezza	30 cm
altezza	51 cm
profondità interna	23 cm
profondità esterna	27 cm
I = impronte per l'eventuale inserimento di condotte	Ø 12 cm
Peso 85 kg / spess. pareti: 30 mm est.; 40 mm centrale	
Forniamo a richiesta i portoncini zincati	

I disegni rappresentano i manufatti - non sono in scala

**ARMANI DOMENICO SNC**  
 di **ARMANI GRAZIANO & C.**  
*produzione e vendita manufatti in cemento*  
 V. A. Monga, 35/a  
 37029 SAN PIETRO IN CARIANO (VR)  
 TEL. 045 7701828  
 e.mail: armanimanufatti@virgilio.it  
 Cod. Fisc./Partita Iva 00815600234

**alloggiamento singolo contatore gas**  
**dimensioni interne : 51 x 61 prof. 28 cm**



Dimensioni utili dell' alloggiamento	
larghezza	51 cm
altezza	61 cm
profondità interna	28 cm
profondità esterna	32 cm
impronte per l'eventuale inserimento di condotte	ø 12 cm
Peso 95 kg / spess. pareti: 40 mm	
Forniamo a richiesta i portoncini zincati	

I disegni rappresentano i manufatti - non sono in scala