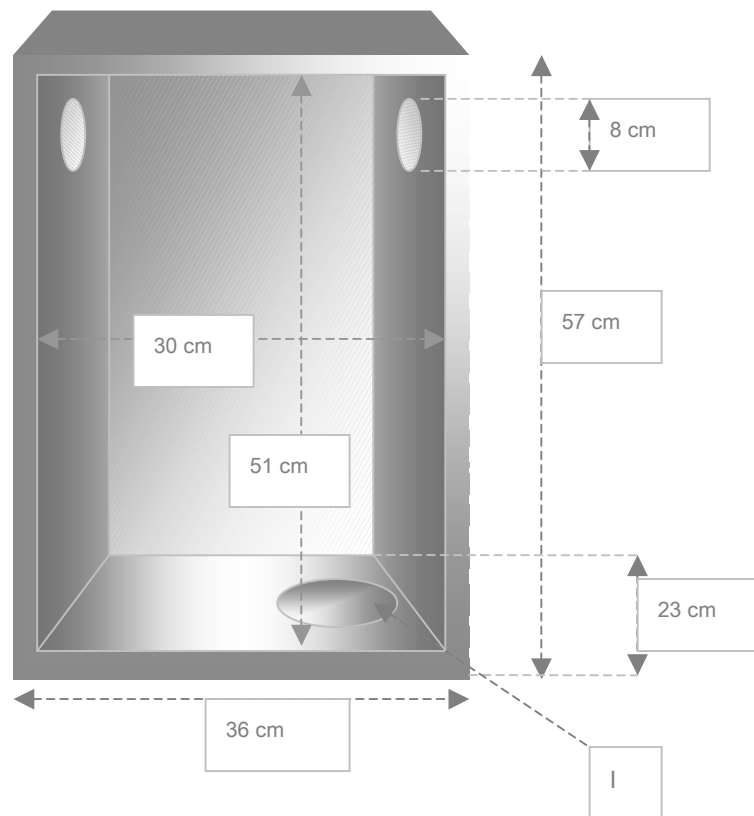


PORTACONTATORE GAS

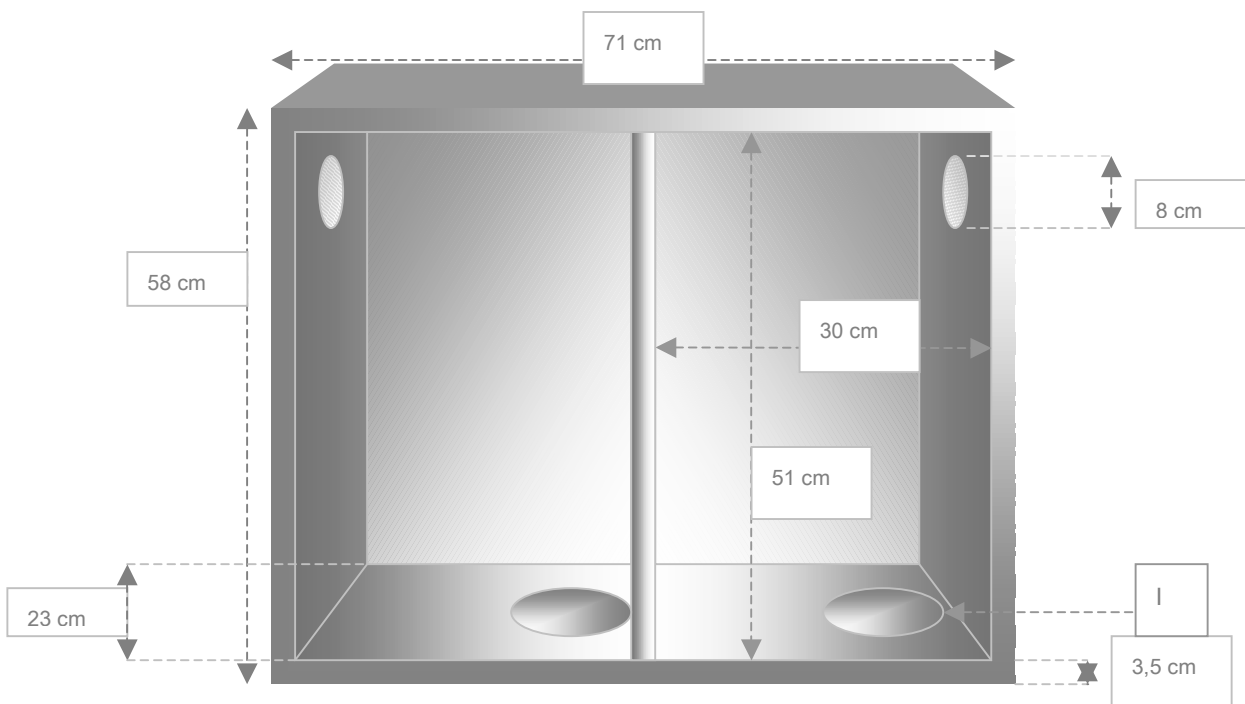
uso civile

alloggiamento singolo contatore gas uso civile : int. 30x51 cm prof. 23 cm



Dimensioni utili per ciascun alloggiamento	
larghezza	30 cm
altezza	51 cm
profondità interna	23 cm
profondità esterna	27 cm
I = impronte per l'eventuale inserimento di condotte	ø 12 cm
Peso 44 kg / spess. pareti: 30 mm	
<i>Forniamo a richiesta i portoncini zincati</i>	

alloggiamento doppio contatore gas uso civile : n. 2 int. 30x51 cm prof. 23 cm ciascuno



Dimensioni utili per ciascun alloggiamento	
larghezza	30 cm
altezza	51 cm
profondità interna	23 cm
profondità esterna	27 cm
I = impronte per l'eventuale inserimento di condotte	ø 12 cm
Peso 85 kg / spess. pareti: 30 mm est.; 40 mm centrale	
<i>Forniamo a richiesta i portoncini zincati</i>	

I disegni rappresentano i manufatti - non sono in scala