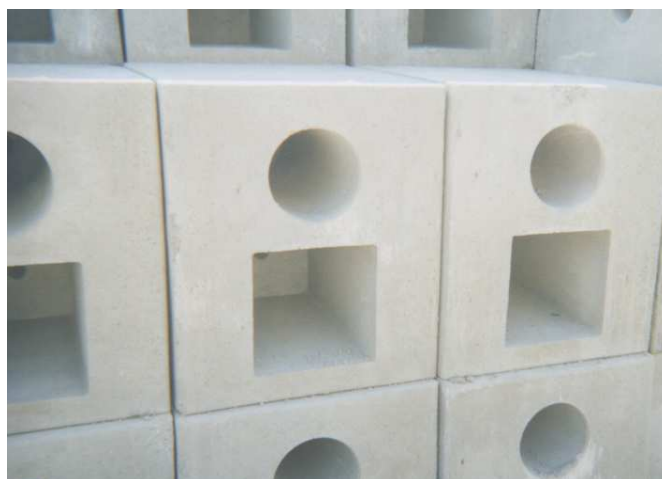
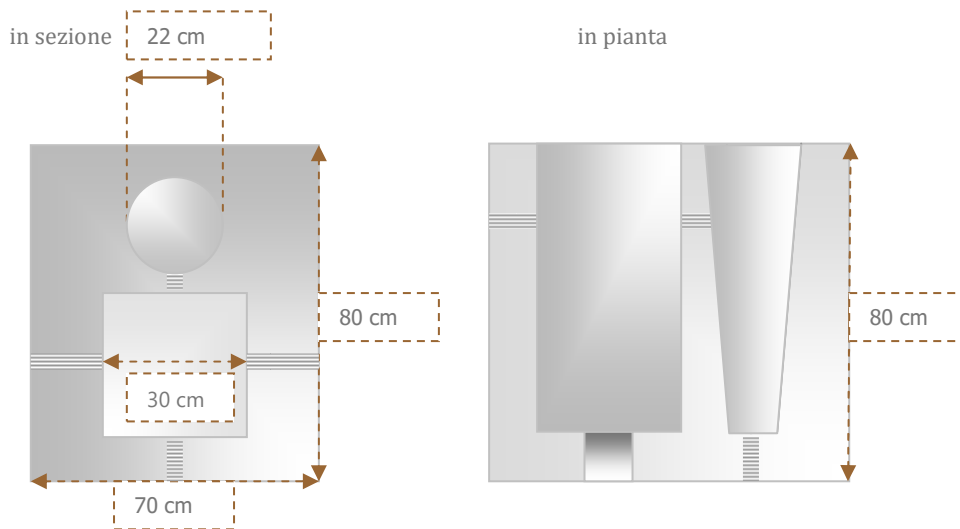


Plinto illuminazione 70 x 80 x 80 h. cm



Dimensione plinto	larghezza 70 cm	lunghezza 80 cm	altezza 80 cm
Dimensione pozzetto interno	forma quadra 30x30 cm	profondità 56 cm	
Dimensione foro per il palo forma conica	diam. esterno 22 cm	diam. interno finale 20 cm	profondità 69 cm
Dimensioni fori asole in uscita	11 cm		

Il plinto deve essere posizionato su uno strato di magrone ben livellato e il riempimento della zona intorno fatto o con sabbia ben compattata o, a secondo del luogo e della posizione con l'aggiunta di altro magrone <Il magrone è un calcestruzzo "magro", ovvero realizzato con quantitativi ridotti di cemento (meno di 150 kg/m³), e con inerti. Altra importante funzione del magrone è quella di mantenere i ferri dei manufatti o degli accessori degli stessi distanti dalla nuda terra, evitando così contatti con umidità e conseguenti rischi di corrosione>

Il plinto deve essere inoltre ben inserito nel terreno per:

- la garanzia della sicurezza stradale;
- per garantire la stabilità dello stesso e nel contrastare lo scorrimento laterale.

La Ditta ARMANI DOMENICO Sas garantisce la qualità del prodotto e non si assume alcuna responsabilità nel caso di erronea posa in opera dello stesso e declina qualsiasi onere per possibili danni causati a cose, persone ed altro.

ARMANI DOMENICO
di **ARMANI GRAZIANO & C. s.a.s.**
produzione e vendita manufatti in cemento
V. A. Monga, 35/a
37029 SAN PIETRO IN CARIANO (VR)
TEL. 045 7701828
R.I. / Partita Iva / Cod. Fisc.: 00815600234

Studio Tecnico Ing. Giacomo Silvestri – P.zza Vittorio Emanuele, 1 – Sant’Ambrogio di Valpolicella (VR) - Tel e Fax 045/7732566

RELAZIONE DI CALCOLO
Plinto prefabbricato per palo illuminazione
(dimensioni plinto 80 x 70 x h80 cm)

COMMITTENTE: **ARMANI DOMENICO s.n.c.**
 di Armani Graziano & C.
 Via A. Monga, 35/a

Sant’Ambrogio di Valpolicella (VR), 28/04/2014

(Il Progettista)



Pag. 1 di 10

relazione di calcolo a disposizione presso la ns sede

I disegni rappresentano i manufatti – non sono in scala