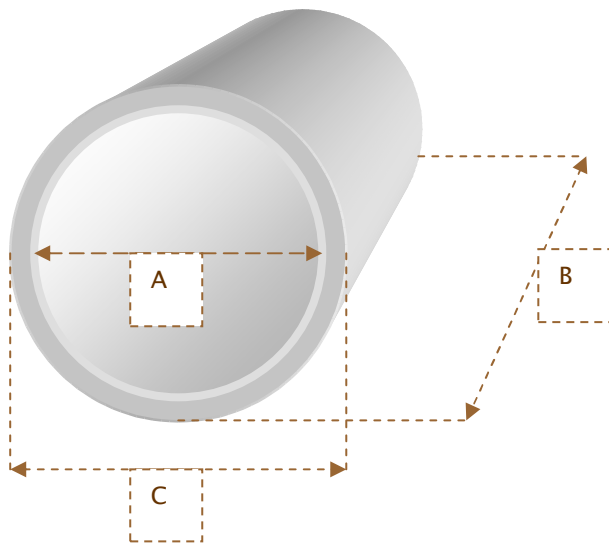


ARMANI DOMENICO
 di **ARMANI GRAZIANO & C. S.a.s.**
produzione e vendita manufatti in cemento
 V. A. Monga, 35/a
 37029 SAN PIETRO IN CARIANO (VR)
 TEL. 045 7701828

R.I. / Partita Iva / Cod. Fisc.: 00815600234

TUBI in cls vibrocompresso lunghezza 100 cm



TUBI	A	B	C	Peso in kg
Diam. 30 cm int.	Ø 30 cm	100 cm	Ø 37 cm	98
Diam. 40 cm int.	Ø 40 cm	100 cm	Ø 50 cm	150
Diam. 50 cm int.	Ø 50 cm	100 cm	Ø 60 cm	200
Diam. 60 cm int.	Ø 60 cm	100 cm	Ø 73 cm	288
Diam. 80 cm int.	Ø 80 cm	100 cm	Ø 94 cm	440
Diam. 100 cm int.	Ø 100 cm	100 cm	Ø 114 cm	540
Diam. 100 cm int. forati	Ø 100 cm	50 cm	Ø 114 cm	260
Diam. 100 cm int. forati	Ø 100 cm	100 cm	Ø 114 cm	524